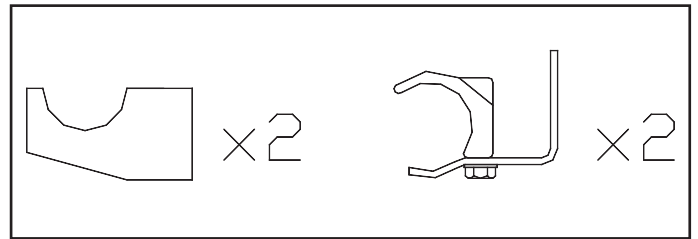
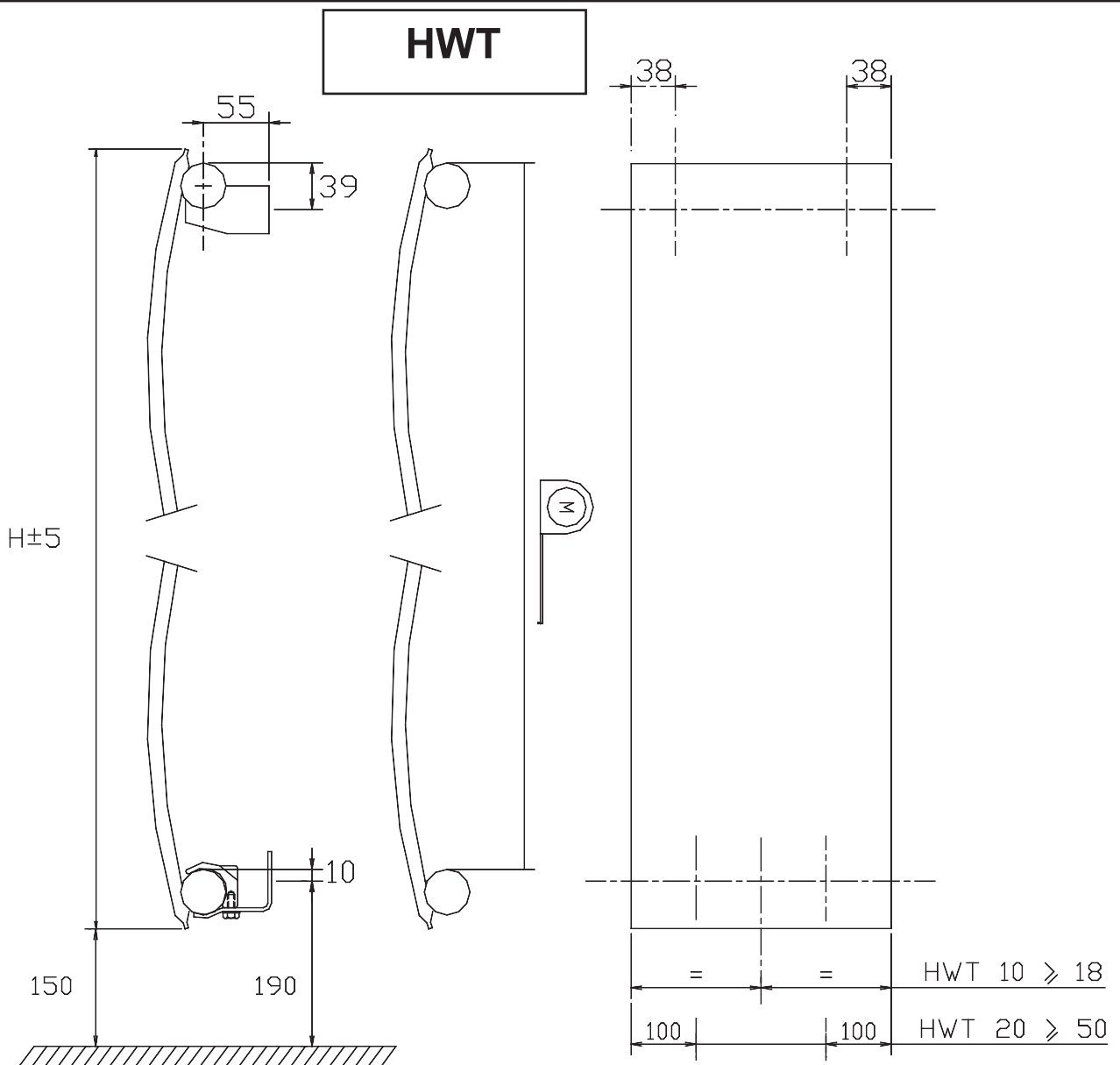


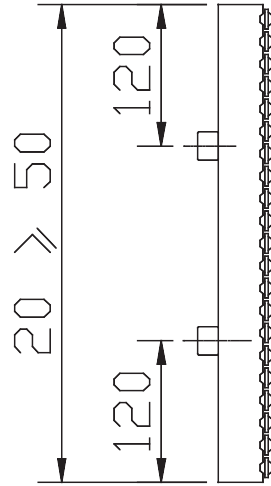
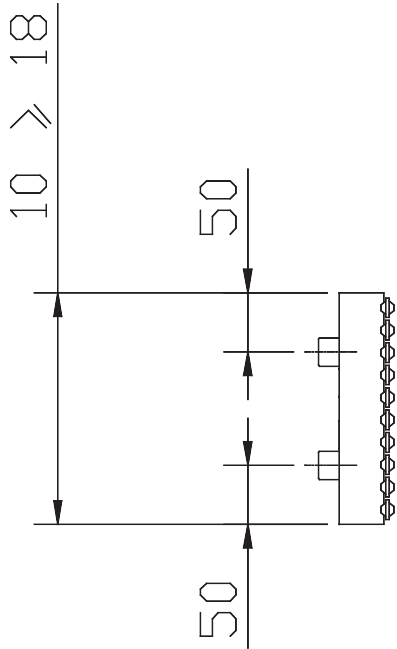
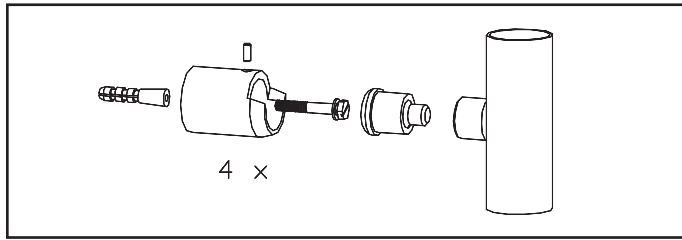


NOTICE DE POSE
FITTING INSTRUCTIONS
BEFESTIGUNGSHINWEISE
GUIDA PER L'INSTALLAZIONE
PLAATSINGSWIJZE
DETALLES DE MONTAJE

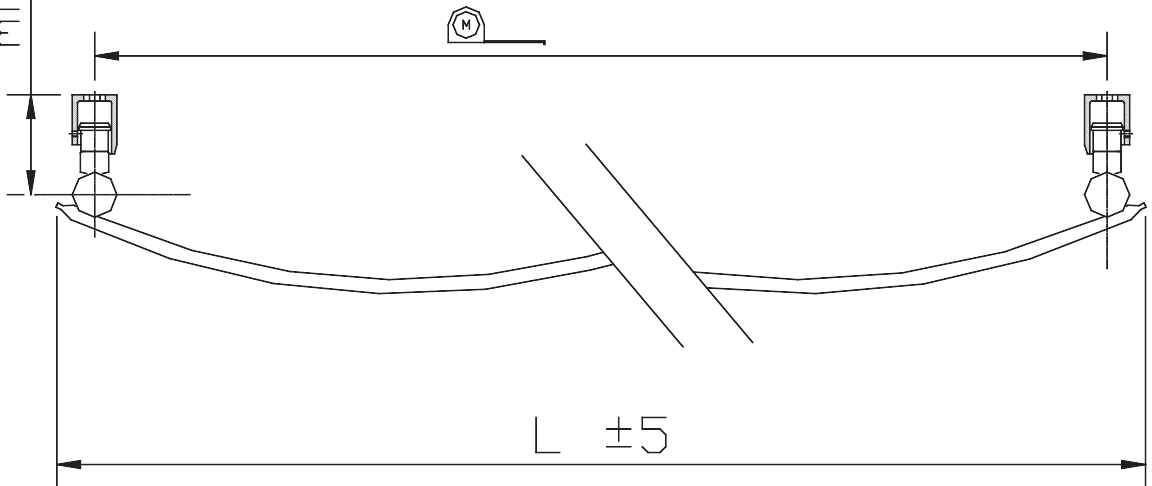


- Purgeur à jet orientable : Serrez modérément le purgeur sur le radiateur pour faire étanchéité à l'aide du joint torique. Desserrez le pointeau et tournez le cône pour diriger le jet comme vous le souhaitez.
- Entlüftung mit dirigierbarem Wasserstrahl : Schrauben Sie die Entlüftung auf den Heizkörper, so dass der Dichtungsring die Dichtigkeit gewährleistet. Lösen Sie die seitliche Entlüftungsschraube und drehen Sie die Entlüftungskanüle in die gewünschte Richtung. Entlüftung nicht bis zum anschlag festschrauben.
- Swivelling air bleed valve : Tighten the bleed valve moderately on the radiator with the o-ring to ensure watertightness. Loosen the needle valve and turn the cone to direct the jet in the required direction.
- Oriënteerbare ontluchter : De ontluchter met mate op de radiator aanschroeven zodanig dat met de rubberen dichtingsring een hechte dichting bekomen wordt. Om te ontluchten, de puntschroef enigszins losschroeven en het conish gedeelte verdraaien om de waterstraal in de gewenste richting te kunnen opvangen.
- Purgadir de chorro orientable : Apriete con moderacion el purgador en el radiador para obtener la hermeticidad por medio de la junta torica. Afloje la aguja de punta conica y gire el cono para dirigir el chorro en la direccion que desee.
- Rubinetto di sfiato a getto orientabile : Seerare moderatamente il rubinetto di sfiato situato sul radiatore per ottenere la tenuta mediante O-ring. Alle,tare il comando di apertura del rubinetto di sfiato e ruotare il cono per orientare il getto come desiderate.





maxi 85
mini 70



VWT