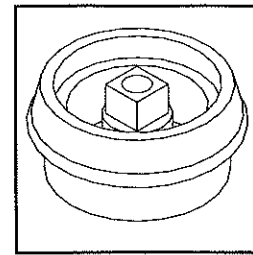
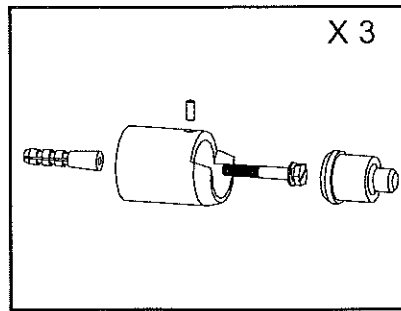


**Notice de pose**  
**Fitting instructions**  
**BefestiGungshinweise**  
**Guida per l'installazione**  
**Plaatsingswijze**  
**Detalles de montaje**



Z22550 02/08



- Purgeur à jet orientable : Serrez modérément le purgeur sur le radiateur pour faire étanchéité à l'aide du joint torique.
- Entlüftung mit dirigierbarem Wasserstrahl :Schrauben Sie die Entlüftung auf den Heizkörper, so dass der Dichtungsring die Dichtigkeit gewährleistet.
- Oriënteerbare ontlufter :De ontlufter met mate op de radiator anschroeven zodanig dat met de rubberen dichtingsring een hechte dichting bekomen wordt.
- Rubinetto di sfiato a getto orientabile :Serrare moderatamente il rubinetto di sfiato situato sul radiatore per ottenere la tenuta mediante O-ring.
- Swivelling air bleed valve :Tighten the bleed valve moderately on the radiator with the o-ring to ensure watertightness.
- Purgador de chorro orientable :Apriete con moderacion el purgador en el radiador para obtener la hermeticidad por medio de la junta torica.

